

## JVS-G300L-FS(4G)-AOV

### 300万低功耗4G太阳能电池球机（常温版）

1. 300万黑光全彩，支持7\*24小时全时录像
2. 采用1/2.9" BSI 星光级感光CMOS+F1.0 超大光圈镜头，优化无光低照场景下的图像效果
3. 支持全时录像（AOV）模式大幅降低运行功耗，24小时低功耗监控
4. 人形跟踪，8x 数字变焦
5. 支持AOV模式、高性能、超长待机、自定义时间计划、省电多种工作模式，以兼顾性能及功耗。
6. 支持6颗暖光灯补光，多种补光模式可选
7. 内置麦克风及喇叭，支持语音对讲及自定义报警音
8. 双向云台，360°无死角监控
9. 支持4G全网通，设备出厂内置1张4G终身免流物联网卡；同时配备外插SIM卡槽
10. 内置4节18650大容量锂电池（10400mAh,38.48WH）；搭载12W单晶硅太阳能光伏板，支持Type-C充电
11. 支持Micro SD/Micro SDHC/MicroSDXC卡，最高支持512GB
12. 支持壁装/吊装/抱箍安装

**注意事项：因产品内置锂电池，仅限于在-10℃~60℃范围内的区域内使用**

## 山东中维世纪科技股份有限公司

地址：中国(山东)自由贸易试验区济南片区新泺大街1166号奥盛大厦3号楼1201室

官网：[www.jovision.com](http://www.jovision.com)

客服电话：400-608-9888

## 一、规格参数

显示	
图像传感器	1/2.9" BSI 星光级感光图像传感器
码流	双码流
分辨率/帧率	主码流: 2304×1296@15fps (默认 12fps) /1920×1080@15fps (默认 12fps) , 可支持 3MP/1080P 设置 子码流: D1(704×576@15fps,默认 12fps);VGA(640×480@15fps,默认 12fps); CIF(352×288@15fps,默认 12fps); 支持 D1/VGA/CIF 不同分辨率的设置
有效像素	实时 300 万
视频压缩标准	H.265(默认) /H.264
视频码率	主码流: 128~4096Kbps; 默认 2064Kbps 次码流: 68~1024Kbps; 默认 477Kbps
宽动态	默认关闭; 支持数字宽动态开启
白平衡	自动
降噪	3D 降噪
增益控制	自动
电子去雾	支持
信噪比	≤45dB
最低照度	彩色 0.001 lux@F1.0(白光灯开启)
镜头	
光圈控制	固定光圈
镜头类型	定焦
镜头接口	M12
镜头光圈	F1.0 超大光圈镜头
镜头焦距	4mm
镜头可视角度	水平: 80.9°,垂直: 44.3°,对角线: 94.6°
补光	
补光类型	6 颗暖光灯
补光距离 (m)	30m (白光) (实验室环境测试数据, 具体以产品使用场景测试为准)
补光调节	自适应调光
补光模式	默认智能全彩; 支持设置暖光开启、暖光常闭、智能全彩三种模式;
图像	
图像风格	默认标准, 支持设置标准、通透、柔和
图像镜像/翻转	支持 (默认关闭, 支持手动开启)

## 山东中维世纪科技股份有限公司

地址: 中国(山东)自由贸易试验区济南片区新泺大街 1166 号奥盛大厦 3 号楼 1201 室

官网: [www.jovision.com](http://www.jovision.com)

客服电话: 400-608-9888

图像调节	支持对比度、亮度、饱和度、锐度调节
曝光策略	默认自动模式, 支持设置自动模式、强光抑制、背光补偿
图像增强	背光补偿、3D 数字降噪
<b>音频</b>	
语音对讲模式	单向半双工语音对讲/双向全双工语音对讲
音频压缩标准	G711A (默认) /G711U
音频采样率	8KHz
内置麦克风	支持
扬声器	支持, 内置 2W
<b>移动通信参数</b>	
无线制式	LTE-TDD/LTE-FDD
无线频段	LTE-TDD Band 34/38/39/40/41 LTE-FDD Band 1/3/5/8
SIM 卡	板载电信 ESIM 物联网卡
外置 Nano 卡槽	支持
<b>接口</b>	
SD 卡扩展	支持, ≤512GB 本地卡存储
复位	支持物理按键硬复位 (位于球头上方拆开硅胶保护盖*1 个)
物理拨动开关	位于电池仓, 默认关闭
Type-C 充电接口	支持,5 VDC
网络状态指示灯	支持
电源状态指示灯	支持
<b>云台</b>	
预置点	支持
水平范围	0°~350°
垂直范围	0°~90°
人形跟踪	支持
数字变焦	支持,8x 数字变焦
<b>事件</b>	
智能事件	支持人形/车形侦测、区域入侵、绊线检测
App 低电量阈值提醒	支持, < 20%推送报警
联动方式	支持邮件报警、客户端报警、手机 App 推送
<b>一般规范</b>	
工作温湿度	-10°C~60°C; < 95%RH 无凝结
使用环境说明	1、请勿将设备使用在振动或冲击环境下, 如车载、动车、船舶、港口塔吊、大型采矿

## 山东中维世纪科技股份有限公司

地 址: 中国(山东)自由贸易试验区济南片区新泺大街 1166 号奥盛大厦 3 号楼 1201 室

官 网: [www.jovision.com](http://www.jovision.com)

客服电话: 400-608-9888

	<p>机械上等;</p> <p>2、请勿将设备使用在强腐蚀、强酸、高盐碱地区,如海上岛屿、海上平台、海上船舶、化工、熏蒸、海边(5公里以内)等特殊腐蚀环境;</p> <p>3、请勿将设备应用在强电磁干扰环境,如广播塔天线主发射方向、变电站合闸区、电网输电线近区、轨道受电弓、雷达、医用核磁共振、4G/5G/FM 基站天线附近等强电磁干扰高频 辐射环境;</p> <p>4、请勿将设备使用在极热、极冷、多尘或者长时间高湿度等环境下,参考工作温湿度要求</p>
整机功耗	待机保活工作模式 40mW; AOV 工作模式 < 200mW; 高性能模式 < 9W (实验室环境测试数据,具体以产品使用场景测试为准)
颜色/材质	球头前壳: 铝合金黑色; 球头后壳: 黑色塑胶 主体机身: 塑胶白色; 电池仓: 塑胶白色
尺寸	产品尺寸: 135×250×165.5mm 包装尺寸: 275×225×360mm
重量	净重: 约 0.9Kg (含电池)
装箱数量	8 台/箱
安装方式	壁挂&吊装&抱箍 (选配件)
配件	产品使用手册*1; 上墙定位贴纸*1 上墙螺丝包*1 (含 4 个上墙螺钉, 4 个膨胀塞); 太阳能光伏板*1; 太阳能板上墙支架*1; 太阳能板上墙支架安装螺丝包*1 (含 4 个上墙螺钉*, 4 个膨胀塞及 1 个调节太阳能板上墙支架的扳手)
<b>电池</b>	
电池类型	锂电池组
电池电压	3.3V ~4.2V
电池额定容量	10400mAH (38.48Wh)
充电限制电压	4.2V
电池充电温度	0°C~45°C
电池放电温度	-10°C~60°C
最大充电电流	5 VDC/3A
<b>太阳能供电参数</b>	
太阳能组件类型	12W 单晶硅光伏板
太阳能组件转换效率	≥22%
太阳能板尺寸/重量	裸板尺寸: 328×198*17.2mm 重量: 742g±30g
Type-C 线长	2m ±20mm

## 二、外形尺寸

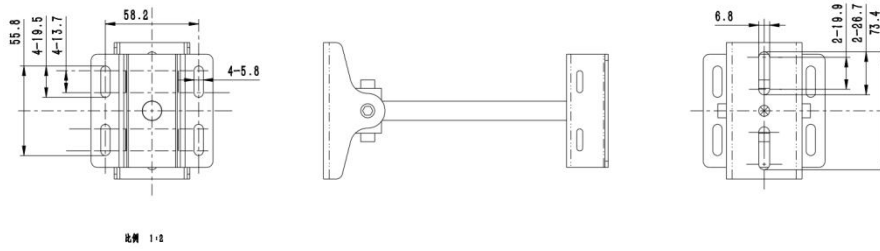
### 山东中维世纪科技股份有限公司

地 址: 中国(山东)自由贸易试验区济南片区新泺大街 1166 号奥盛大厦 3 号楼 1201 室

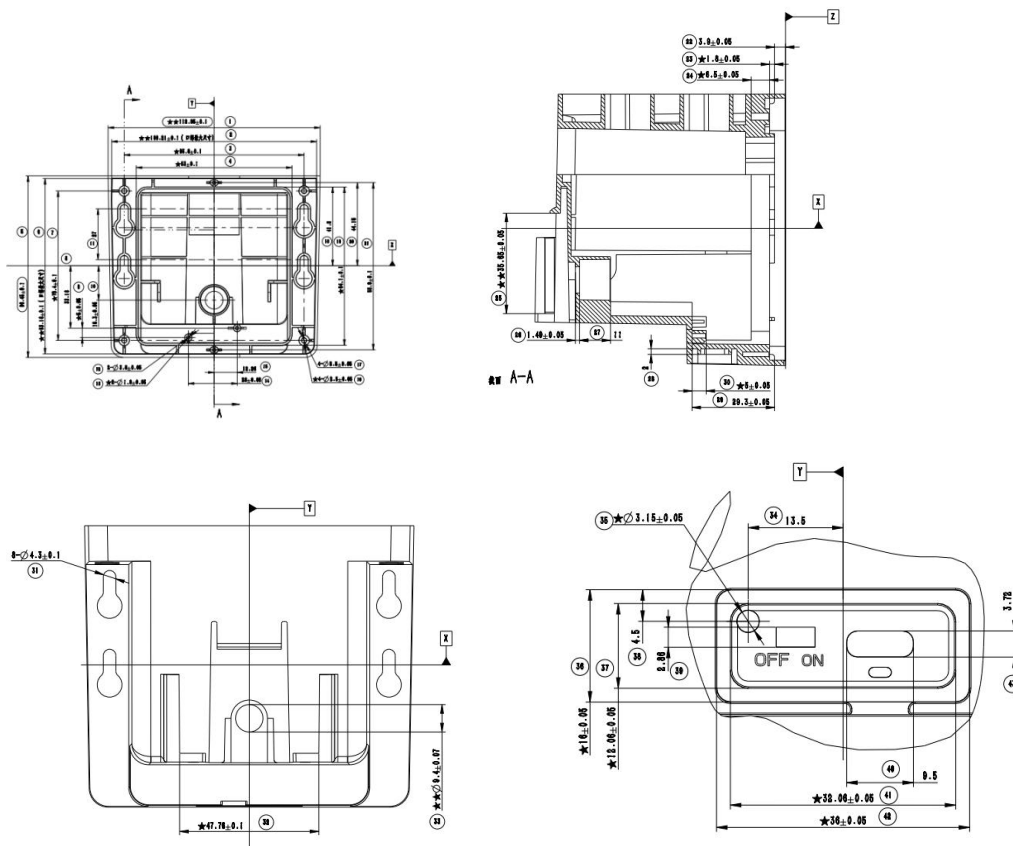
官 网: [www.jovision.com](http://www.jovision.com)

客服电话: 400-608-9888

### 1、太阳能板安装支架尺寸定位图



### 2、电池仓支架定位孔尺寸示意图



### 3、太阳能板示意图

## 山东中维世纪科技股份有限公司

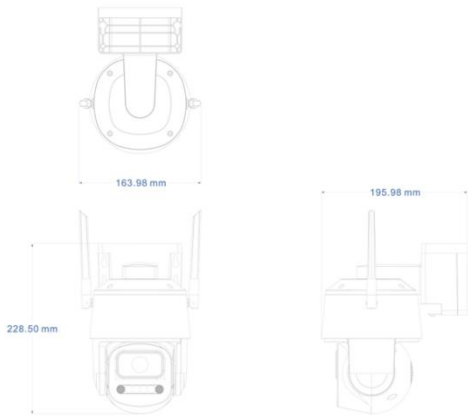
地址：中国(山东)自由贸易试验区济南片区新泺大街 1166 号奥盛大厦 3 号楼 1201 室

官网：www.jovision.com

客服电话：400-608-9888



#### 4、整机尺寸图



### 三、产品订购信息

产品型号	产品描述
JVS-G300L-FS(4G)-AOV	300万低功耗 AOV 4G 终身免流黑光全彩太阳能电池球机 (常温版)

## 山东中维世纪科技股份有限公司

地 址：中国(山东)自由贸易试验区济南片区新泺大街 1166 号奥盛大厦 3 号楼 1201 室

官 网：www.jovision.com

客服电话：400-608-9888